

Videokomponenten...

konzipiert für professionelle Videosysteme



2 MP IP LED Speeddome mit 18x optischem Zoom (R-Serie)

Art: 16842

- FullHD – 1920x1080p
- 18-fach Optischer Zoom
- ONVIF 2.3, RTSP
- Zugriff über iPhone/iPad, Android mit App
- Verbindung über Windows PC mit CMS (Central Monitoring Software) und Browser (Internet Explorer)
- Kompatibel zu allen NVR der R-Serie
- 4,6mm – 84,6mm Brennweite, 360° Blickwinkelbereich
- Privatzenen (4x individuell einstellbar)
- IR LEDs bis zu 150m Reichweite (passt sich dem Zoom-Faktor an)

Videokomponenten...

konzipiert für professionelle Videosysteme

Technische Daten

Artikel	16842		
Daten	Betriebsspannung	24V DC, 3A	
	Abmessungen (ØxBxH)	417 x 280 x 220 mm	
	Gewicht	4,5 Kg	
	Betriebstemperatur	-40°C ~ +70°C	
	Luftfeuchtigkeit	90% nicht kondensierend	
	Schutzart nach VDE	IP66	
	Konstruktion	Aluminium Druckguss	
Objektiv	Brennweite	4,7mm – 84,6mm (F1,6 ~ F2,8)	
	Blickwinkel	360° -Bereich endlos	
Kamera	Optischer Zoom	18x	
	Bildsensor	1/2,7" Progressive Scan CMOS	
	Lichtempfindlichkeit	0,5 Lux @AGC an, 0,05 Lux @B/W, 0 Lux mit IR	
	Videoausgang	Netzwerk	
	Fernsehnorm	PAL/NTSC – Selbsterkennung	
	Backlight (BLC)	Ja/Nein einstellbar mit 3 Levels	
	WDR	Ja/Nein einstellbar	
	AGC	Ja/Nein einstellbar mit 3 Stufen (Niedrig, Mittel, Hoch)	
	Weißabgleich	Auto/Manuell/Innen/Außen	
	Belichtung/Slow Shutter (FIT)	1/2s – 1/20,000s	
	Privatzonen	4x	
	Komprimierung	H.264	
	Auflösungen	Mainstream	1920x1080/25fps, 1280x960/25fps, 1280x720/25fps, 720x576/25fps
		Substream	640x480/25fps, 352x288/25fps
		Mobilestream	320x240/25fps
	Videokompr. Bit Rate	32kbps-12Mbps	
Tag/Nacht	IR Cut Filter mit Autoumschaltung (Einstellbar)		
IR LEDs	9x (bis zu 150m Reichweite, passt sich dem Zoom-Faktor an)		

Videokomponenten...

konzipiert für professionelle Videosysteme

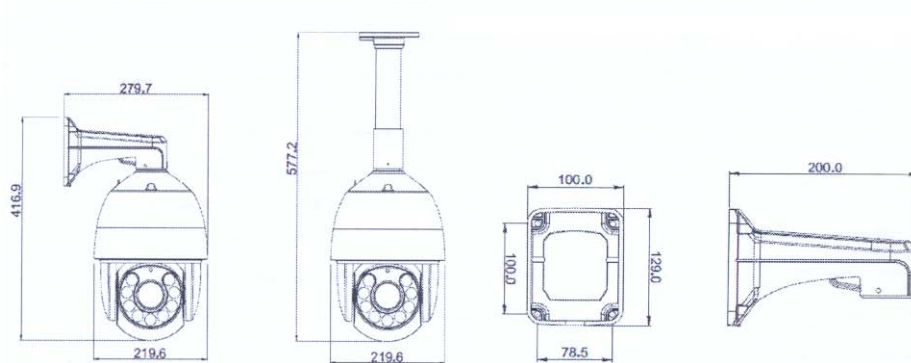
Technische Daten

Netzwerk	Anschluss	1x RJ-45, 10/100Mbit	
	Wi-Fi	Nein	
	Protokolle	ONVIF 2.3, RTSP	
	P2P	Nein	
	Verbindung Windows PC	Browser (Internet Explorer mit ActiveX), CMS	
	Verbindung Apple (MAC)	CMS	
	Verbindung Smartphones	iPhone/iPad (App: „RXCamLink“) Android (App: „RXCamLink“)	
Speicherung	Mitschnitt auf Windows PC	Über Software (CMS) oder Browser	
	Lokal / SD-Kartenslot	Integriert, für SD-Karten bis 64GB	
	Screenshotfunktion	*.bmp Datei direkt auf Windows PC	
Alarm	Bewegungserkennung	Einstellbare Felder und Sensibilität, E-Mailversand	
	Alarমেingang	2x	
	Alarmausgang	1x	
Sonstiges	Montagebefestigung	Wand- und Deckenmontage (Zubehör/Arme dabei)	
	Kabelpeitsche	30cm (fest)	
	Benutzerverwaltung	Verschiedene Benutzer, Zuordnung der Funktionen	
	Zugriff	5 Benutzer gleichzeitig	
	Sicherheit	IP-Filter, Passwortschutz	
	Unterstützte Sprachen	Deutsch, englisch	
	Menü	Grafische Oberfläche (vom Browser aus)	
	Automatischer Neustart	Ja/Nein einstellbar (Täglich, Wöchentlich, Monatlich + Uhrzeit)	
	Kompatible NVR	Alle aus der R-Serie, ONVIF oder RTSP kompatibel	
Zubehör	Mitgeliefert	CD mit Software und Anleitung, Netzteil 24V DC, 3A, Befestigungsmaterial Wandarm	
	Optional	11574/14392/11575/16839 (PoE-Switche), 11948 (WLAN-Set)	

Videokomponenten...

konzipiert für professionelle Videosysteme

Abmessungen



Zugriff über Netzwerk



Microsoft Windows PC
Software: Client, CMS
(Central Monitoring Software)
Browser: Internet Explorer



Apple / Mac Os
Software: CMS

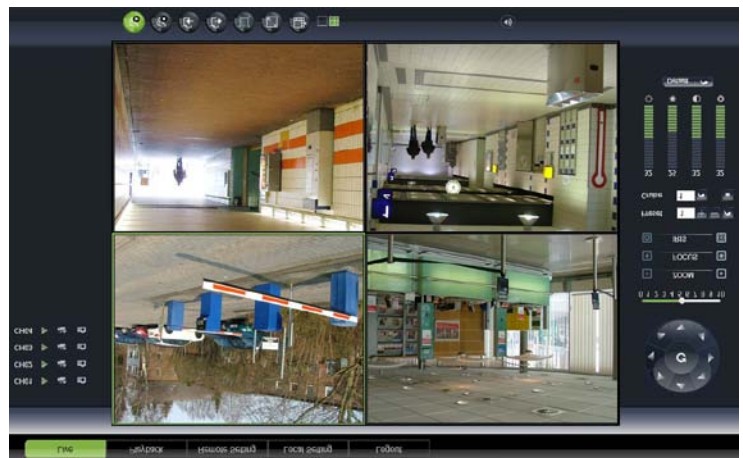
Funktionen:

Livebildansicht, Konfiguration

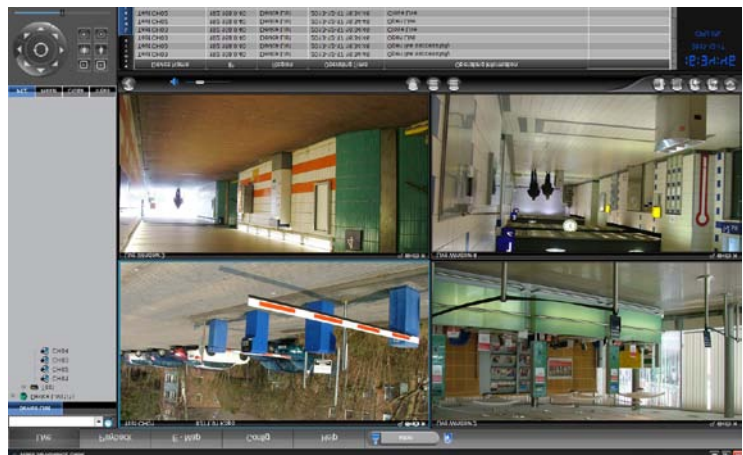
Über die CMS können bis zu 16 Rekorder / IP-Kameras eingebunden werden. Somit ist eine Darstellung von bis zu 64 Kamerabildern gleichzeitig möglich.

Integrierte Suchfunktion für Geräte (DVR, NVR & IP-Kameras der gleichen Serie) zum Einbinden über LAN, sowie Erstellung von Lageplänen und Verwaltung der lokalen Aufzeichnung.

Internet Explorer



Software



Videokomponenten...

konzipiert für professionelle Videosysteme

Zugriff über Smartphone



iPhone / iPad

- Applikation aus dem Appstore „RXCamPro“ / „RXCamLink“
- Livebildansicht (Vollbild, 4-fach)
- PTZ Steuerung
- Suche und Wiedergabe von aufgezeichneten Daten
- Verwaltung mehrerer Rekorder / IP-Kameras



Android

- Applikation aus dem Google Play Store „RXCamPro“ / „RXCamLink“
- Livebildansicht (Vollbild, 4-fach)
- PTZ Steuerung
- Suche und Wiedergabe von aufgezeichneten Daten
- Verwaltung mehrerer Rekorder / IP-Kameras

